

eredeti használati utasítás
návod na použitie
manual de utilizare
uputstvo za upotrebu
navodilo za uporabo
návod k použití
instrukcja użytkowania
uputa za uporabu

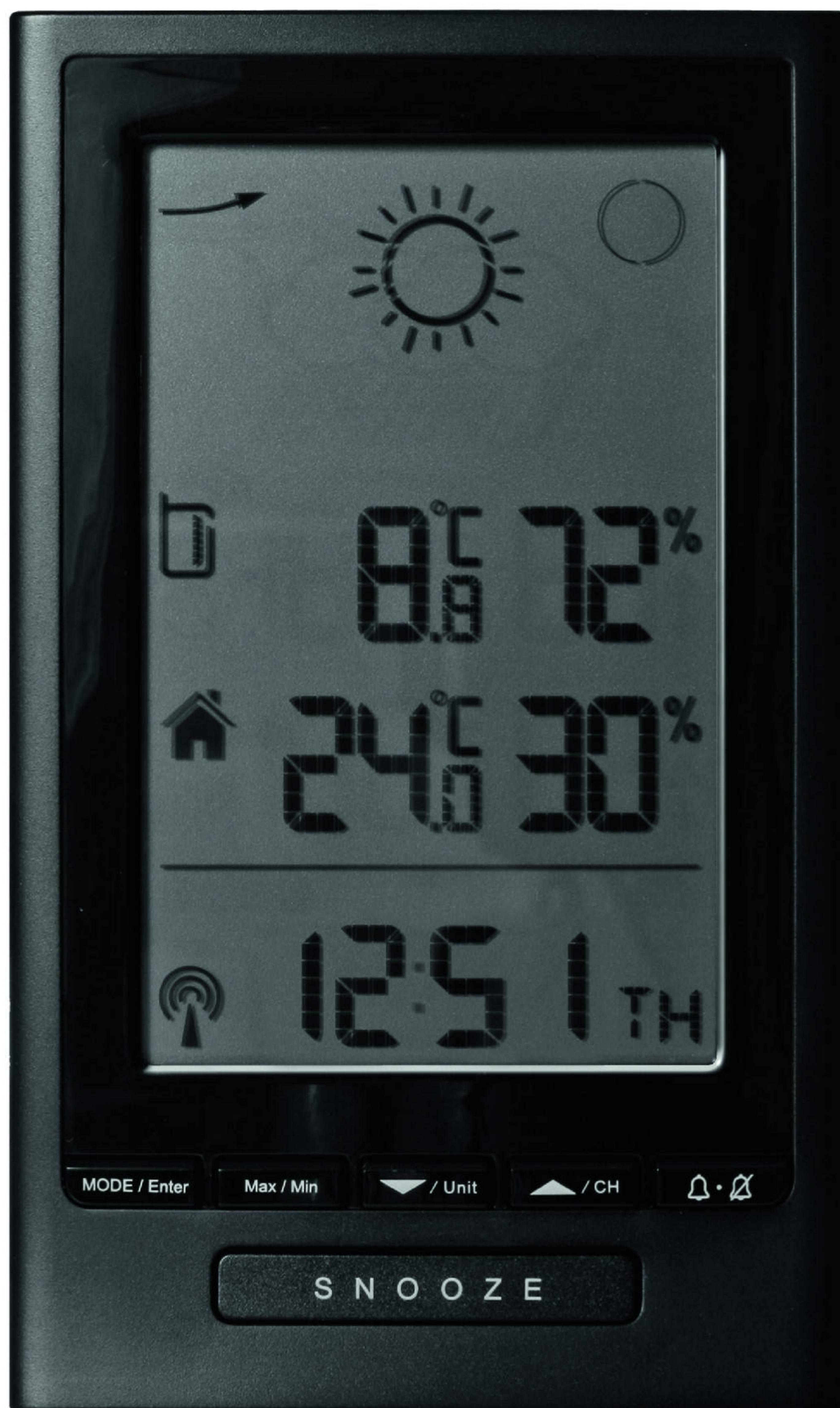


Figure 1 / 1. ábra / 1. obrázok / Figura 1 / 1. skica / 1. skica / 1. obrázek / Rys. 1 / 1. slika

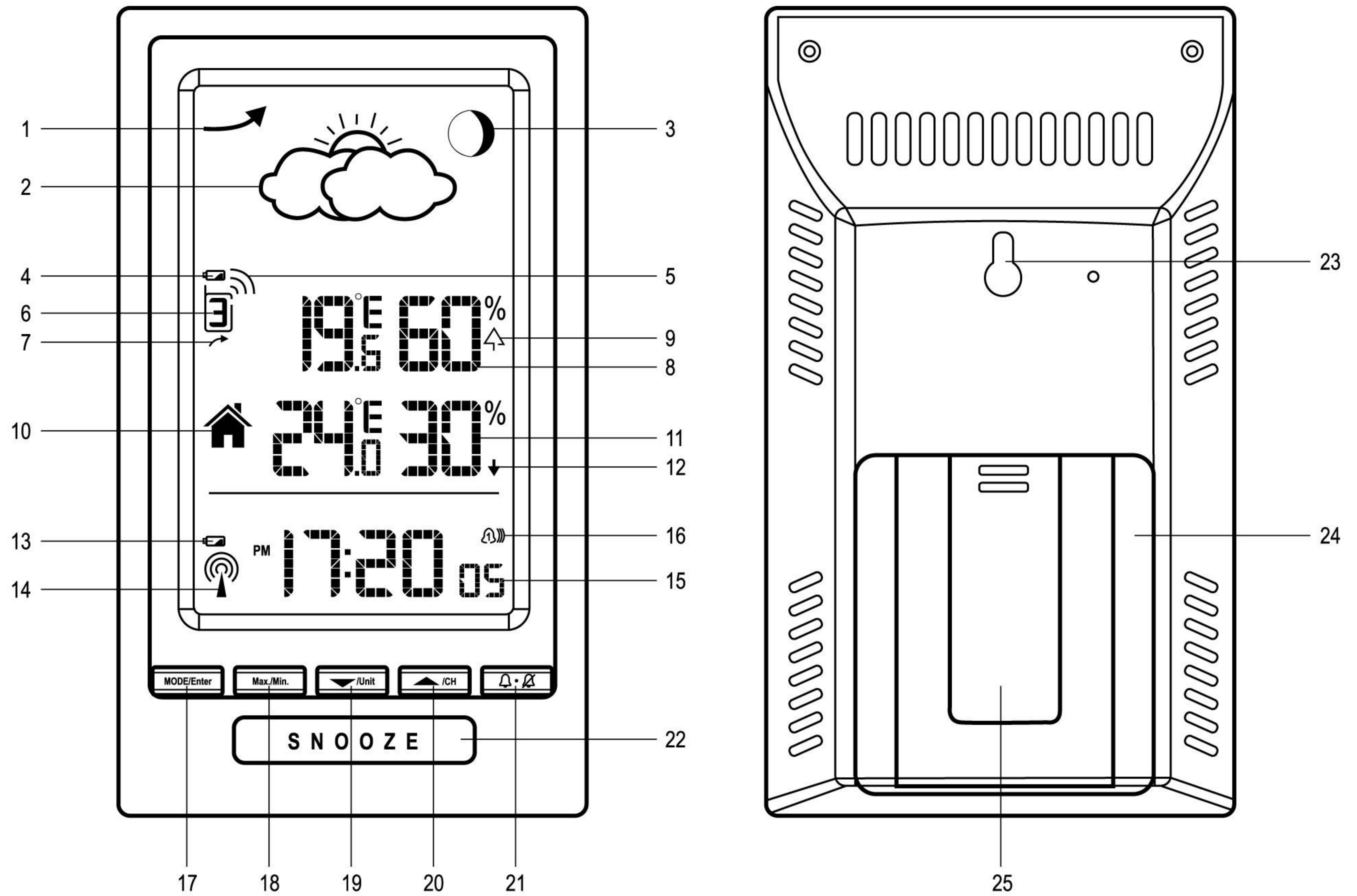
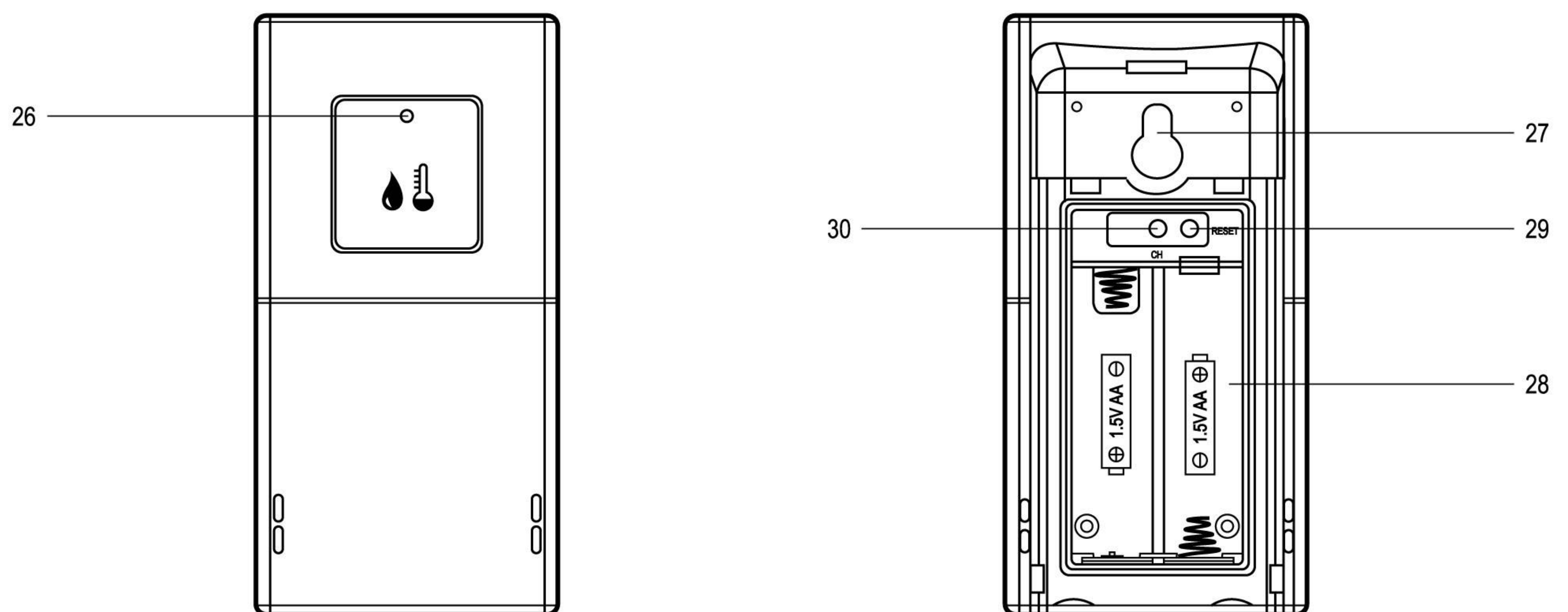


Figure 2 / 2. ábra / 2. obrázok / Figura 2 / 2. skica / 2. skica / 2. obrázek / Rys. 2 / 2. slika





A készülék használatba vétele előtt a biztonságos üzemeltetés érdekében olvassa végig az összes utasítást és figyelmeztetést! Ezt a használati útmutatót őrizze meg!

- elektronikus barométerrel előre jelzett várható időjárás-szimbólumok • légnyomásváltozás jelzése • aktuális Holdfázis jelzése • DCF 77 rádióvezérelt óra (12/24 órás időformátum választható) • 868 MHz külső hőmérséklet és páratartalom jeladó, 75 m hatótávolság nyílt terepen • az időjárás-állomás 3 külső jeladót tud kezelni • külső-belső páratartalom és hőmérséklet kijelzése • két, független ébresztés szundi funkcióval • narancssárga háttérvilágítás • egyszerű üzembe helyezés

AZ IDŐJÁRÁS-ÁLLOMÁS RÉSZEI

Időjárás-állomás (1. ábra)

- nyomásváltozás indikátor
- várható időjárás-szimbólum
- Holdfázis
- a külső jeladó elem-állapot kijelzése
- jelvétel kijelzése a külső jeladóról
- az aktuális külső jeladó csatormája (1, 2, 3)
- körfolyamatjelző, felváltva kijelzett külső jeladók esetén
- külső hőmérséklet és relatív páratartalom
- maximum érték jele
- beltéri értékek jele
- beltéri hőmérséklet és relatív páratartalom
- minimum érték jele
- az időjárás-állomás elemállapot kijelzése
- DCF77 rádióvezérelt óra szimbóluma
- időjelzés másodpercekkel
- ébresztés ikonok
- MODE / Enter gomb
- Max / Min gomb
- ▼ / UNIT gomb
- ▲ / CH gomb
- ALARM gomb
- SNOOZE gomb
- nyílás a falra függesztéshez
- kijátható támasz
- elemtartó

Külső jeladó (2. ábra)

- LED
- nyílás a falra függesztéshez
- elemtartó
- RESET gomb
- CH gomb

ÜZEMBE HELYEZÉS, BEÁLLÍTÁSOK

Gyors kezdés

- A termék kicsomagolása után ellenőrizze, nem sérült-e meg a szállítás során. Sérült terméket ne helyezzen üzembe!
- A polarításra ügyelve először tegyen 3 db 1,5 V-os AA méretű elemet az időjárás-állomásba, majd ezt követően 2 db 1,5 V-os AA elemet a külső jeladóba.

Az időjárás-állomás ezt követően 2 percen keresztül automatikusan keresi és regisztrálja a külső jeladókat. Eközben a jelvétel ikon (5) villog. Sikeres vétel esetén megjelenik a külső hőmérséklet és páratartalom. Ha a jelvétel sikertelen volt, akkor próbálkozzon a külső jeladó kézi összehangolásával.

Ezután a DCF77 órajel automatikus vételével folytatódik a beállítás. A DCF77 jel (14) villog a kijelzőn. Eközben keressen olyan pozíciót az időjárás-állomásnak, ahol a DCF77 jel jól fogható. Ezt a teljes DCF77 szimbólum villogása jelzi. Erősebb jel fogható nyugati fekvésű ablak közelében, TV-készüléktől, monitorától távolabb, továbbá éjszaka, amikor sokkal kisebbek a zavaró jelek.

A beállítás 3-8 percig tart, és a sikeres beállítást követően a DCF77 szimbólum látható a kijelzőn. Ezzel sikeresen beállította a pontos időt és a dátumot.

Ha a jelvétel sikertelen volt, próbálkozzon a DCF77 órajel manuális vételével, vagy az idő, dátum és a hét napjának nyelve manuális beállításával. A hét napjának nyelve beállítása csak manuális beállítással lehetséges.

Elhelyezés

Az időjárás-állomást igény szerint falra függesztheti, vagy a támasz kihajtásával (24) sík felületre helyezheti. A külső jeladónak a pontos mérés érdekében válasszon árnyékos, száraz pozíciót. Bár freccsenő víznek ellenáll, szükség esetén egy állandóan magas páratartalmú hely hatásainak kitenni.

Lehetőség szerint ne helyezze az egységeket egyéb zavaró elektromágneses jelforrások közelébe.

Vegye figyelembe, hogy a jeladó hatótávolsága 75 m nyílt terepen, amit természetesen csökkent az épületek falazata, vasbeton szerkezetek, illetve egyéb zavaró rádiójel források.

Külső jeladó kézi összehangolása

A külső jeladó alapértelmezett csatormája az 1-es csatorna. Ha több külső jeladót kíván használni (max. 3) az időjárás-állomáshoz, akkor ezeket eltérő csatormákra kell beállítani.

Az 1-es csatormától eltérő csatorna beállítása: az elem behelyezését (vagy a RESET (29) gomb megnyomását) követő kb. 10 másodpercen belül a külső jeladó LED-je sűrűn villog. Eközben nyomja meg a ▲ / CH (20) gombot 1x a 2-es, és 2x a 3-as csatorna beállításához. A jeladó a következő 1 percben 15 másodpercenként küld egy jelet, és a LED (26) villogásának számával jelzi, hogy hányas csatormán. Az időjárás-állomáson ezen az 1 percen belül kell elindítani a csatorna hangolását. Ehhez a ▲ / CH gombbal (20) válassza ki a megfelelő csatormát az időjárás-állomáson, majd ugyanezt a gombot tartva nyomva. A készülék röviden sípol és elkezdődik a külső jeladó összehangolása. Sikeres vételkor megjelenik a csatorna száma mellett a külső hőmérséklet és relatív páratartalom.

Sikertelen vételkor ellenőrizze az elemek állapotát az időjárás-állomásban és a külső jeladóban is.

DCF77 órajel manuális vétele

A DCF77 egy hosszúhullámon (77,5 KHz) sugárzó atomóra - szinkronjeladó Mainflingenben, Németországban, Frankfurt központjától 25 km-re délkeletre. Az atomóra pontossága 1 másodperc per millió év. A jel az adótól 2000 km sugarú körben fogható, így gyakorlatilag egész Európában. Segítségével beállításra kerül a pontos idő és dátum, a hét napja, és a téli-nyári óraállítás is automatikus.

Az időjárás-állomás minden nap hajnali 3:00-kor automatikusan frissíti a DCF77 órajelét. Ha szükséges, ez a folyamat manuálisan is bármikor elindítható. Ehhez tartva lenyomva kb. 3 másodpercig az ALARM (21) gombot. A készülék egyet sípol és a DCF77 szimbólum (14) villog. Eközben keressen olyan pozíciót az időjárás-állomásnak, ahol a DCF77 jel jól fogható. Ezt a teljes DCF77 szimbólum villogása jelzi. Ha csak a ▲ jel látható, akkor nincsen megfelelő DCF77 jel az adott pontban.

Ha meg szeretné szakítani a vételt, akkor nyomja meg az ALARM gombot.

Ha a beállítási folyamat befejeztével sem sikerül a szinkronizálás, akkor az idő és dátum manuális beállítása lehetséges.

Az idő, dátum és a hét napjának nyelve manuális beállítása

Külső jeladóval való összehangolás, vagy a DCF77 órajel vétele alatt a manuális beállítás nem lehetséges.

A készülék aktuális időpont kijelzési állapotában tartva lenyomva a MODE/Enter gombot kb. 3 másodpercig. A beállítható értékek villogni kezdenek a következő sorrendben, melyek között a MODE/Enter gombbal válthat: 24 óra (24Hr) vagy 12 óra (12Hr) kijelzés beállítása; óra; perc; év; nap/hónap (D, M) vagy hónap/nap (M, D) sorrend kiválasztása; hónap (M); nap (D); végül a hét napja nevének kijelzése nyelvre: angol (E), német (G), francia (F), spanyol (S), olasz (I).

Az értékek beállítása a ▲ / CH vagy a ▼ / UNIT gombbal lehetséges. A 12 óra kijelzés kiválasztása esetén a délutáni időpontokat PM jelzi.

A DCF77 jel sikeres vétele a manuális beállítást felülírja (idő és dátum), de a hét napjának nyelvét nem módosítja.

Az ébresztési időpontok beállítása

Az időjárás-állomás MODE/Enter (17) gomb többszöri megnyomásával válthat az aktuális időpont kijelzésről az 1-es vagy a 2-es ébresztési időpont kijelzésére, amit az időpont mellett villogó szám (1-es vagy 2-es) jelez. Ha most megnyomja az ALARM (21) gombot, akkor a villogó szám körül kirajzolódó hang jelzi, hogy az aktuális ébresztési időpont aktív, tehát a készülék ébreszteni fog.

Az időpont beállításához tartva lenyomva a MODE/Enter gombot. A beállítható, villogó értékek sorrendben: óra, perc. Az értékek beállítása a ▲ / CH vagy a ▼ / UNIT gombbal lehetséges.

FUNKCIÓK

Ébresztés

Az előzőekben beállított és aktivált ébresztési időpontokat normál időjelzés mellett a haranggal körülvevett sorszám jelzi. Az aktív ébresztési időpontban a készülék sípolással ébreszt. Ha mégsem szeretne azonnal felkelni, ébresztés közben nyomja meg a SNOOZE (22) gombot. Ekkor az ébresztés átmenetileg szünetel, a kijelzőn villog a haranggal körülvevett ébresztési sorszám, majd a készülék 5 perc múlva újra ébreszt. Az aktuális ébresztés befejezéséhez nyomja meg az ALARM gombot.

Időjárás-előjelzés

A készülék 5 különböző ikonnal jelzi a várható időjárást:



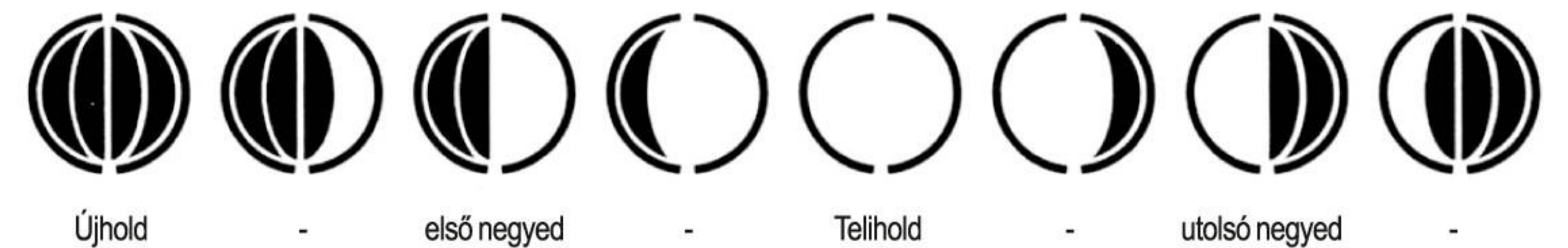
Az ikon nem az aktuális időjárást, hanem a légnyomásadatok tendenciájából 12-24 órára előre jelzett várható időjárást mutatja. Az előrejelzés pontossága 70%.

Nyomásváltozás indikátor

Az LCD kijelző bal felső sarkában található nyíl jelzi a légköri nyomás változásának tendenciáját. Ez lehet csökkenő, állandó, vagy emelkedő.

Holdfázis

A készülék a beállított dátumból automatikusan meghatározza a Hold aktuális fázisát, amit 8-féle piktogrammal jelez:



Külső hőmérséklet és páratartalom

A ▲ / CH gomb megnyomásával választhatunk az 1, 2 vagy 3-as jeladó, illetve a három jeladó hőmérséklet és relatív páratartalom adatainak felváltva történő kijelzése között.

A mért értékek szélsőértékei

Mind a külső, mind a belső hőmérséklet és relatív páratartalom adatok esetében lehetőség van a legmagasabb, illetve a legalacsonyabb mért érték megtekintésére. Nyomja meg a Max / Min gombot egyszer a legmagasabb (9-es piktogram jelzi), majd még egyszer a legalacsonyabb (12-es piktogram jelzi) értékekhez. Törölni is tudja a szélsőértéket, ha a legmagasabb (vagy a legalacsonyabb) érték kijelzésekor nyomva tartja a Max / Min gombot 3 másodpercig. A törlést a készülék rövid sípolással igazolja vissza.

A szélsőértékeket a készülék az üzembe helyezéséről, illetve az utolsó szélsőérték törléstől számítja tárolja.

Pontos idő, a hét napja, ébresztés és a dátum kijelzése

Az időjárás-állomás MODE/Enter gomb megnyomásával a következő kijelzések válthatók: pontos idő másodperckijelzéssel; pontos idő a hét napjának kijelzésével; 1. ébresztési időpont; 2. ébresztési időpont; dátum.

A hőmérséklet mértékegysége

A készülék ▼ / UNIT gombjának megnyomásával válthat a Celsius fok (°C) vagy a Fahrenheit (°F) mértékegységek között.

Háttérvilágítás

A SNOOZE gomb megnyomásakor 5 másodpercre bekapcsol az LCD kijelző narancssárga háttérvilágítása.

HIBAELHÁRÍTÁS

Hibajelenség	A hiba lehetséges megoldása
Az időjárás-állomás vagy a külső egység nem üzemel.	Ellenőrizze az elemek töltöttségét és polaritását!
Az időjárás-állomás nem veszi a külső jeladó(k) jelét.	Ellenőrizze a külső jeladó elemét!
	Ellenőrizze a kiválasztott csatormát az időjárás-állomásban és a külső egységen!
	Indítsa el a külső jeladók kézi összehangolását!
	Változtassa meg a készülékek pozícióját!
Az időjárás-állomás nem veszi a DCF77 jelet.	Helyezze az időjárás-állomást közelebb a külső jeladóhoz!
	Helyezze más pozícióba az időjárás-állomást!
	Állítsa be az órát manuálisan!
	Várjon meg egy automatikus éjszakai DCF77 vételt!

TISZTÍTÁS, KARBANTARTÁS

Tisztítás

- A készülékek tisztításához enyhén nedves törölkendőt használjon! Agresszív tisztítószerek károsíthatják a készülékek felületét.
- Az időjárás-állomásba nem kerülhet víz!
- A hosszabb ideig nem használja a készülékeket, távolítsa el az elemeket.

Elemcsere

Cserélje ki az elemet az időjárás-állomásban, ha az időjelzés mellett megjelenik az elem szimbólum (13). Amennyiben az aktuális külső jeladó csatornakijelzése mellett jelenik meg az elemállapot piktogram (4), akkor az adott jeladóban kell kicserélni az elemet. Ha az elemekből esetleg kifolyt az elemsav, akkor vegyen fel védőkesztyűt, védőszemüveget, és száraz ruhával tisztítsa meg az elemtartót! Az új elemek behelyezésénél ügyeljen a helyes polarításra!

Fontos! Elemcsere után a külső jeladókat újra össze kell hangolni az időjárás-állomással.

FIGYELMEZTETÉSEK

- Az időjárás-állomás kizárólag száraz, beltéri körülmények között használható!
- A külső jeladó bár freccsenő víz ellen védett, tegye árnyékos, lehetőleg száraz helyre.
- Ne tegye ki a készüléket sugárzó hő hatásának, napsütésnek, rázkódásnak, vagy nedves, poros környezetnek!
- Az időjárás-állomás csak a fent részletezett célra, otthoni környezetben használható. Nem alkalmas orvosi célú, vagy nyilvános felhasználásra.
- Nyílt lángforrás, mint égő gyertya nem helyezhető a készülékre!
- Soha ne szerelje szét a készüléket!
- A készülékek és elemek nem játékok, gyermek kezébe ne kerüljenek!
- Ne használjon együtt eltérő típusú és/vagy töltöttségi állapotú elemeket.
- Az elemeket tilos felnyitni, tűzbe dobni vagy rövidre zární! A nem tölthető elemeket tilos tölni! Robbanásveszély!
- Bármilyen rendellenesség esetén áramtalanítsa a készüléket és forduljon a forgalmazóhoz!



Ne dobja a terméket a háztartási hulladékokba! Élettartama végén helyezze el elektronikai hulladék átvételére szakosodott hulladékgyűjtő helyen. Kérdés esetén forduljon az eladóhoz vagy a helyi hulladékkezelő szervezethez. Ezzel Ön védi a környezetet, embertársai és a saját egészségét.

AZ ELEMEK, AKKUK ÁRTALMATLANÍTÁSA

Az elemeket / akkukat nem szabad a normál háztartási hulladékokkal együtt kezelni. A felhasználó törvényi kötelezettsége, hogy a használt, lemerült elemeket / akkukat lakóhelye gyűjtőhelyén, vagy a kereskedelemben leadja. Így biztosítható, hogy az elemek / akkuk környezetkímélő módon legyenek ártalmatlanítva.

MEGFELELŐSÉGI NYILATKOZAT

Ez a rádióberendezés teljesíti az 1999/5/EK irányelv (R&TTE) alapvető követelményeit. Az aktuális EU Megfelelőségi Nyilatkozat bekérhető a somogyi@somogyi.hu e-mail címről. A készülék alkalmas az Európai Unió tagállamaiban való használatra.

MŰSZAKI ADATOK

Időjárás-állomás

tápellátás: 3x1,5V (AA) elem (nem tartozék)
 környezeti hőmérséklet: 0 – 50 °C
 mérési tartomány: beltéri hőmérséklet/felbontás: 0 – 50 °C / 0,1 °C
 beltéri páratartalom: 20 – 99 % RH

mérete (sz x m x h): 100 x 167 x 35 (74) mm

Külső jeladó

tápellátás: 2x1,5V (AA) elem (nem tartozék)
 környezeti hőmérséklet: -20 – 60 °C
 mérési tartomány: hőmérséklet/felbontás: -20 – 60 °C / 0,1 °C
 páratartalom: 20 – 99 % RH

jelátviteli frekvencia: 868 Mhz

jelátvitel üteme: 2 percenként

hatótávolság: 75 m, nyílt terepen

mérete (sz x m x h): 53 x 105 x 25 mm



EK megf. nyil.: S5998K1000

Gyártó: **SOMOGYI ELEKTRONIC®**
9027 Győr, Gesztenyefa út 3. • www.sal.hu
Szarmazási hely: Kína

Distribútor: **Somogyi Elektronik Slovensko s.r.o.**
Gútsky rad 3, 945 01 Komárno, SK • Tel.: +421/0/ 35 7902400
www.salshop.sk
Krajina pôvodu: Čína

Distributor: **S.C. SOMOGYI ELEKTRONIC S.R.L.**
J12/2014/13.06.2006 C.U.I.: RO 18761195
Comuna Gilău, județul Cluj, România
Str. Principală nr. 52 Cod poștal: 407310
Telefon: +40 264 406 488 • Fax: +40 264 406 489
www.somogyi.ro
Țara de origine: China

Uvoznik za SRB: **Elementa d.o.o.**
Jovana Mikića 56, 24000 SUBOTICA, SRBIJA
Tel: ++381(0)24 686 270
www.elementa.rs
Zemlja uvoza: Mađarska • Zemlja porekla: Kína
Proizvođač: Somogyi Elektronik Kft.

Distributer za SLO: **Elementa Elektronika d.o.o.**
Osek 7a, 2235 Sveta Trojica • Tel /fax: +386 2 729 20 24
www.elementa-e.si
Država porekla: Kitajska