

Alarm system with magnetic sensor

The device indicates when someone penetrates into the watched area. It can be mounted to door and window.

It can be switched on and switched off by the keypad with the already programmed numeral code.

Characteristics:

it can be mounted easily, it does not require wiring
built-in siren with the sound level of 110dB
magnetic opening switch
3 modes: instant alarm, delayed alarm, chime
safety code of maximal 12 figures
10 second entry delay alarm with sound
„PANIC“ button
operational voltage: 3 pieces 1,5 V (AA) battery

Safety regulation:

Read the manual carefully before use!

The alarm siren is very loud. Keep it far away from your ear while you are working!

Avoid handling the device roughly!

Protect the device from direct sunshine and/or high humidity!

The device protects your valuables and commodity but it does not provide maximal safety against hijackers and theft.

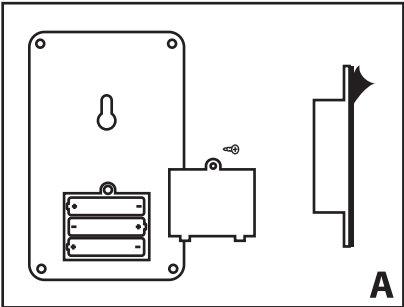
Battery replacement:

When the siren and the sound weaken, please replace the batteries.

Remove the screw from the battery holder cover on the back side of the device then lift the cover.

Replace the 3 pieces 1,5V (AA) battery (not included) then place the cover back.

Note: After battery replacement the safety code is restored in its original setting „0000“.



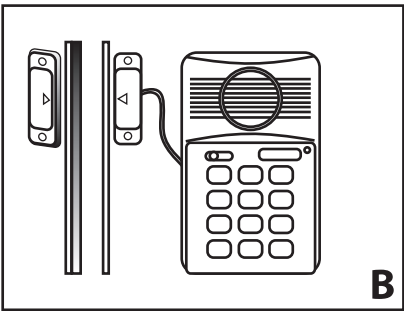
Activation:

Fixing of the alarm unit: follow the instructions of the A and B illustrations!

Fix the device to the wall next to the door or window.

Fix the magnet sensor with the double-sided tape. Fix the part with wire to the frame of the door/window and the other part next to this to the openable part of the door/window.

Note: When the door/window is closed, the magnet sensors cannot be further from each other than half centimeter. Always mount the device opposite to the opening direction



Operating:

Note: The basic code setting of the device: „0000“

Give the „0000“ code, it is the basic setting of the device (also after battery replacement).

Push the „#/ON/OFF“ button, you will hear cheeping and the LED index indicates 10 second that the alarm is activated.

If you give a false code the device indicates with 2 short cheeping that you should give the right code. To switch off the alarm give the safety code again then push the „#/ON/OFF“ button.

Change of the safety code:

Give the old code then push the button „*“. The device indicates the acceptance of the code with a cheeping. Give the new code of maximal 12 figures. Then push the button „*“ again. The device indicates the acceptance of the code with a cheeping.

Alarm functions:

CHIME: This function in activated mode indicates with a cheeping when someone opens the door.

INSTANT: This function in activated mode starts the alarm instant (approx. 110dB) when someone opens the door. The alarm can be deactivated after giving the safety code.

DELAY: This function in activated mode starts the alarm delayed when someone opens the door. After opening the door the device indicates the penetration with cheeping 10 second after that the siren starts to work. The siren stops working when the safety code will be not given within 30 second.

Special function:

The button „PANIC“ can be found on the front side of the device. Pushing this button activates the siren instant. The siren can be deactivated by giving the safety code.

Alarmanlage mit Zahlenschloß

Sicherheit und Abschreckung Ihrer Türen & Fenster durch lauten Alarmton. Die Ein,-und Ausschaltung ist mit der Tastatur durch den vorprogrammierten Zahlenkode möglich.

Eigenschaften:

Einfache Einbau
Alarmton Schallpegel: 110 dB(A) (eingebaut)
Eingebauter Magnetschalter
3 Betriebsarten: sofortiger Alarm (Instant), verzögerter Alarm (Delay), nur Alarmton (Chime)
Sicherheitskode aus max.12 Ziffern
Verzögerter Alarm, wenn Sie nach Hause kommen, haben Sie ca. 10 Sekunden Zeit, den Alarm zu entschärfen
„PANIC“ Taste
Betriebsspannung: 3 Stück 1,5 V Batterien

Sicherheitsvorschriften:

Lesen Sie die Bedienungsanleitung vor der Verwendung des Geräts!

Die Alarmsirene ist sehr laut,halten Sie sie beim Betrieb von Ihren Ohren fern!

Vermeiden Sie die nicht richtige Bedienung des Geräts!

Setzen Sie das Gerät direktem Sonnenschein und/oder hoher Luftfeuchtigkeit nicht aus!

Das Gerät schützt Ihre Wertsachen und Gebrauchsgegenstände,aber leistet keine maximale Sicherheit gegen Räuer und Diebstähle.

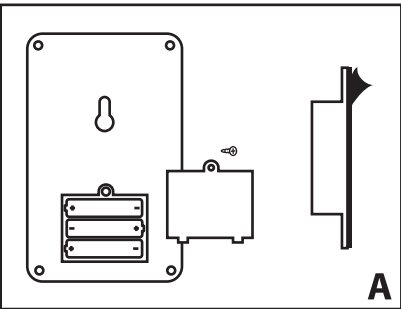
Batterieaustausch:

Falls die Sirene und der Alarmton schwächen,müssen die Batterieen ausgetauscht werden.

Schrauben Sie die Schraube aus dem Deckel des Batteriehalters aus,danach heben Sie den Deckel ab.

Tauschen Sie die 3 St. 1,5V (AA) Batterien (nicht anbei) aus, denn setzen Sie den Deckel des Batteriehalter zurück!

Bemerkung: Nach Batterieaustausch setzt sich der Sicherheitskode auf die Original-Einstellung „0000“.



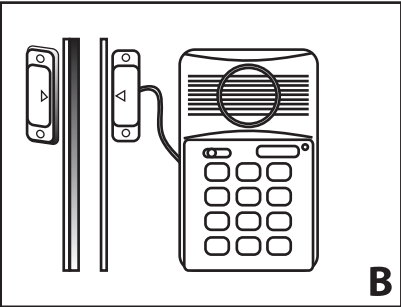
Instandsetzung:

Befestigung der Alarmanlage: folgen Sie den Anweisungen von A und B Abbildungen!

Befestigen Sie das Gerät an die Wand neben der Tür oder dem Fenster.

Fixieren Sie den magnetischen Sensor mit dem angeklebten doppelseitigen Klebestreifen. Den Teil mit Kabel befestigen Sie an den Rahmen der Tür/des Fensters,den anderen ihm gegenseitig,an den offenen Teil der Tür/des Fensters.

Bemerkung: in geschlossenem Zustandder Tür/des Fensters dürfen die magnetischen Sensors nicht ferner voneinander als 0,5 Centimeter sein ! Das Gerät muss immer der Richtung der Öffnung gegenüber installiert werden.



Betrieb:

Bemerkung: Die Grundeinstellung des Geräts ist „0000“

Geben Sie den Kode „0000“ ein, der ist die Grundeinstellung des Geräts (auch nach Batterieaustausch). Drücken Sie die „#/ON/OFF“ Taste,dabei hören Sie ein Piepsen ,und die LED-Anzeige bezeichnet 10 Sekunden lang ,dass die Anlage entschärft worden ist.

Falls Sie falschen Kode eingegeben haben,signalisiert die Anlage mit zwei kurzen Piepsen,tragen Sie den richtigen Kode ein.

Zur Ausschaltung des Geräts geben Sie wieder den Sicherheitskode ein,danach drücken Sie die „#/ON/OFF“ Taste.

Wechsel von Sicherheitskode:

Geben Sie den früheren Kode ein,dann drücken Sie die „*“ Taste,das Gerät signalisiert die Annahme des neuen Kodes mit einem Piepsen.

Geben Sie den neuen Kode (1-12 Zeichen möglich) ein,dann drücken Sie wieder die „*“ Tastegombot, das Gerät signalisiert die Annahme des neuen Kodes mit einem Piepsen.

Alarmfunktionen:

CHIME: bei dieser Betriebsart wird die Türöffnung nach Entschärfung nur mit Piepsen bezeichnet.

INSTANT: bei dieser Betriebsart wird die Türöffnung nach Entschärfung sofort bezeichnet. Der Alarm kann nur nach dem Eintrag des Sicherheitskodes ausgeschaltet werden.

DELAY: bei dieser Betriebsart wird die Türöffnung nach Entschärfung nur verzögert bezeichnet. Nach der Türöffnung bezeichnet die Anlage 10 Sekunden lang den Einstieg,danach setzt die Sirene ein. Wenn der Sicherheitskode in 30 Sekunden nicht eingetragen wird,schaltet die Sirene aus.

Spezialfunktion:

Die „PANIC“ Taste befindet sich auf der Vorderseite des Geräts,bei deren Drücken kann die Sirene sofort aktiviert werden. Mit dem Eintrag des Sicherheitskode kann die Sirene ausgeschaltet werden.

Számkulcsos riasztó rendszer

A készülék jelzi ha az általa figyelt területre behatolás történik, felszerelhető ajtóra, ablakra. A be-és kikapcsolás a billentyűzettel lehetséges a már beprogramozott számkód alkalmazásával.

Tulajdonságok:

egyszerűen felszerelhető, nem igényel vezetékelést
beépített 110dB hangnyomásra képes sziréna
mágneses nyitászérzőkélő
3 üzemmód: azonnali riasztás(Instant), késleltetett riasztás(Delay), hangjelzés(Chime)
akár 12 számjegy hosszú biztonsági kód
10 másodperces késleltetésű belépés figyelmeztetés, hangjelzéssel
„PANIC“ gomb
működés: 3 db 1,5 V (AA) elemről

Biztonsági tanácsok:

Olvassa el a használati útmutatót mielőtt használni kezdené a készüléket!

A riasztó sziréna nagyon hangos, soha ne helyezze közel a füléhez működés közben!

Kerülje a készülék durva kezelését!

Ne szerelje fel a riasztót olyan helyre ahol közvetlenül éri a napfény és/vagy magas a páratartalom!

A készülék az értékeit és használati tárgyait védi, de nem nyújt teljes biztonságot a rablók és lopások ellen.

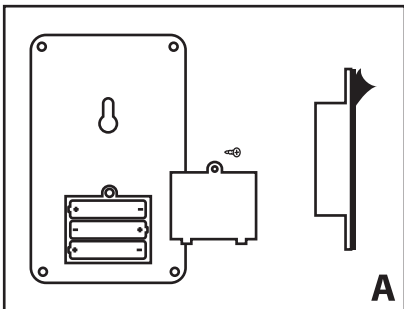
Elem cseréje:

Ha a sziréna és hangjelzés gyengül, ki kell cserélni az elemeket.

Csavarja ki a csavart a készülék hátulján található elemtartó fedélből, majd vegye le a fedelet.

Cserélje a 3 db 1,5V (AA) elemet (nem tartozék), majd rögzítse vissza az elemtartó fedelet

Megjegyzés: Elemcsere után a biztonsági kód visszaáll az alapbeállításra ami „0000“



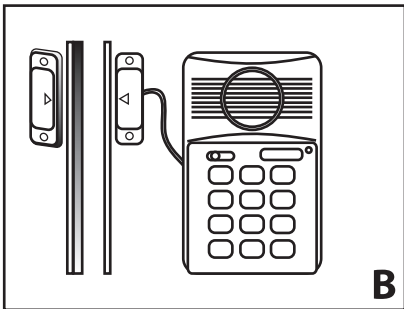
Beüzemelés:

A riasztó egység rögzítése: kövesse az A és B kép utasításait!

Rögzítse fel a készüléket az ajtó vagy ablak mellé a falra.

Rögzítse fel a mágneses érzékelőt a rajta található kétoldalú ragasztó segítségével. A vezetékes részét a nyílászáró keretre, a szabadon lévő részét pedig ezzel szembe, a nyílászáró nyitható részére.

Megjegyzés: a nyílászáró becsukott állapotában a mágneses érzékelők nem lehetnek fél centiméternél nagyobb távolságra egymástól. A készüléket mindig a nyílás irányával ellentétes oldalra szerelje fel!



Működés:

Megjegyzés: Az alap kódbeállítása a készüléknek „0000“

Üsse be a „0000“ kódot, ez a készülék alapbeállítása (elemcsere után is). Nyomja meg „#/ON/OFF“ gombot, egy csipogást fog hallani és a LED visszajelző 10 másodpercig jelzi, hogy a riasztó élesítve lett.

Ha rossz kódot ütött be a készülék 2 rövid csipogással jelzi azt, üsse be a helyes kódot. A riasztó kikapcsolásához üsse be ismét a biztonsági kódot, majd nyomja meg „#/ON/OFF“ gombot.

Biztonsági kód megváltoztatása:

Üsse be a régi kódot, majd nyomja meg a „*“ gombot, a készülék egy csipogással jelzi a kód elfogadását. Üsse be az új kódot mely 1-12 számkarakterig lehetséges, majd nyomja meg ismét a „*“ gombot, a készülék egy csipogással jelzi a kód elfogadását.

Riasztó funkciók:

CHIME: ez a funkció élesített üzemmódban csak csipogással jelzi ha kinyitja valaki az ajtót.

INSTANT: ez a funkció élesített üzemmódban azonnal riasztani kezd (kb. 110dB) ha valaki kinyitja az ajtót. A riasztás csak a biztonsági kód beütése után kapcsolható ki.

DELAY: ez a funkció élesített üzemmódban késleltetve kezd riasztani ha valaki kinyitja az ajtót. Az ajtó kinyitása után a készülék 10 másodpercig csipogással jelzi, hogy behatolás történt, ezután megszólal a sziréna. Ha 30 másodpercen belül nem kerül beütésre a biztonsági kód a sziréna elhallgat.

Speciális funkció:

A „PANIC“ gomb a készülék előlapján található, megnyomásával a sziréna azonnal aktiválódik. A biztonsági kód beütésével a sziréna kikapcsolható.

Sistem de alarmă cu numere cheie

Aparatul Semnalizează dacă se întâmplă intruziune în zona supravegheată, poate fi montat pe ușă și geam.
Pornirea/oprirea poate fi realizată prin tastarea codului numeric programat.

Specificații:

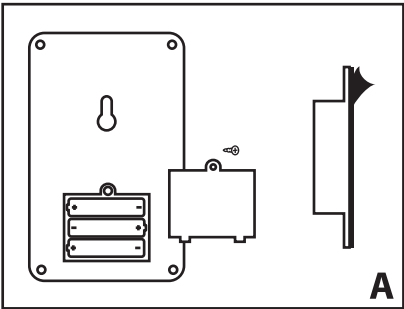
Montare simplă, nu necesită cablare
Sirena încorporată este capabilă de o presiune acustică de 110dB
Senzor magnetic la deschidere
3 moduri de funcționare: alarmă imediată (Instant), alarmă întârziată (Delay), semnalizare sonoră (Chime)
Cod de securitate până la 12 cifre
Avertizare sonoră la intrare până la 10 sec
Buton "PANIC"
Funcționare: 3 baterii 1.5V tip AA

Prescripții de securitate:

Citiți cu atenție manualul cu instrucțiuni înainte să utilizați aparatul!
Sirena alarmei este foarte tare, nu puneți aproape de urechi timp ce utilizați!
Evitați utilizarea dură al aparatului!
Nu montați alarma în locuri unde este expus la razele soarelui/sau la umiditate mare!
Aparatul protejează bunurile dvs. Dar nu poate oferi protecție totală împotriva tâlharilor și a furturilor.

Schimb de baterii:

Bateriile trebuie schimbate dacă scade volumul sirenei.
Scoateți șurubul și deschideți capacul carcasei la baterii din spatele aparatului.
Schimbați cele 3 baterii de 1.5V tip AA (nu sunt incluse), apoi puneți înapoi capacul
NOTA: codul de securitate se va reseta la valoarea implicită după schimbul de baterii care este: "0000".

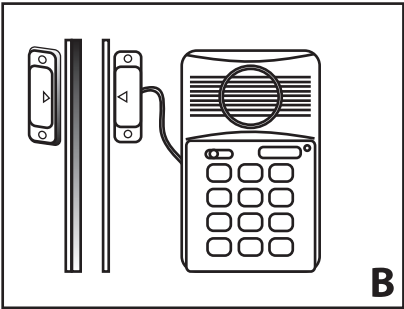


Punerea în funcție:

Fixarea alarmei: Urmați instrucțiunile de la ilustrațiile A și B!

Fixați aparatul lângă geam sau ușă pe perete.
Fixați senzorul magnetic cu ajutorul autoadezivului. Partea cu cabluri să fie montat pe rama ușii/geamului, iar cea liberă pe partea mobilă.

Notă: distanța între senzorii magnetici sa nu fie mai mult de 5mm când ușa/geamul este închis. Montați aparatul pe partea opusă a direcției de deschidere!



Funcționare:

Nota: Codul de securitate implicită este "0000,,

Introduceți codul "0000,, , aceasta este cel implicit (și după schimbul de baterii).
Apăsați butonul "#ON/OFF", un sunet de tweet și LEDul va semnala timp de 10 sec armarea alarmei.
Apratul va semnala cu 2 tweeturi dacă ați introdus greșit codul, introduceți codul corect.
Introduceți codul de securitate din nou și apăsați butonul "#ON/OFF" pentru a opri aparatul.

Schimbare cod de securitate:

Introduceți codul vechi apoi apăsați butonul "*", aparatul va semnala cu un tweet acceptarea codului.
Introduceți codul nou care poate să fie compusă din 1-12 cifre, apoi apăsați butonul "*", aparatul va semnala cu un tweet acceptarea codului.

Funcțiile alarmei:

CHIME: această funcție în mod armat indică prin beepuri dacă cineva a deschis ușa.

INSTANT: această funcție în mod armat pornește alarma (aprox 110dB) imediat dacă cineva a deschis ușa.
Alarma poate fi oprită numai prin introducerea codului de securitate.

DELAY: această funcție pornește alarma dacă cineva a deschis ușa în mod întârziat. De la deschiderea ușii aparatul va semnaliza intruziunea cu beepuri timp de 10 secunde, apoi pornește sirena. Dacă nu a fost introdusă codul de securitate în 30 secunde sirena oprește.zólal a szíréna. Ha 30 másodpercen belül nem kerül beütésre a biztonsági kód a szíréna elhallgat.

Funcție specială:

Butonul "PANIC,, poate fi găsit pe panoul fontal, activează imediat sirena dacă este apăsată.
Introducerea codului de securitate oprește sirena.

Signalizácia vstupu s číselným kódom

Prístroj signalizuje ak niekto vnikne cez priestor, ktorý detekuje, dá sa namontovať na dvere, okná.
Vypnutie a zapnutie sa deje prostredníctvom zabudovanej klávesnice, prostredníctvom číselného kódu.

Vlastnosti:

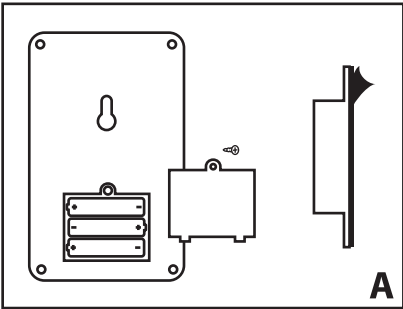
zabudovaná poplašná siréna, ktorej hlasitosť je 110 dB
magnetický senzor
3 typy režimov: okamžitý poplach(Instant), oneskorený poplach(Delay), zvukový signál (Chime)
bezpečnostný kód môže byť až 12 miestny
10 sekundové oneskorenie, iba varovný zvukový signál
tlačítko „PANIC“
napájanie: 3 ks 1,5 V (AA) batérií

Bezpečnostné rady:

Pozorne si prečítajte návod na použitie predtým ako použijete zariadenie!
Poplašná siréna je veľmi hlasná, nikdy si ju počas prevádzky neprikladajte k ušiam !
Nezaobchádzajte so zariadením hrubo!
Nemontujte zariadenie na také miesto, kde na neho priamo pôsobí slnečné svetlo alebo vysoká vlhkosť!
Zariadenie je určené na ochranu Vašich cenností a majetku, ale nezabráni vniknutiu do objektu a ich odcudzeniu.

Výmena batérií:

Ak hlasitosť sirény poklesne je potrebné vymeniť batérie.
Odskrutkujte a odoberte kryt batérií, ktorý sa nachádza na zadnej strane hlavnej jednotky zariadenia.
Vymeňte 3 ks 1,5V (AA) batérií (nie sú súčasťou balenia), potom naspäť priskrutkujte kryt batérií na miesto.
Upozornenie: Po výmene batérií sa vymaže Vami zadaný bezpečnostný kód a nahradí ho základný, ktorý je „0000“.

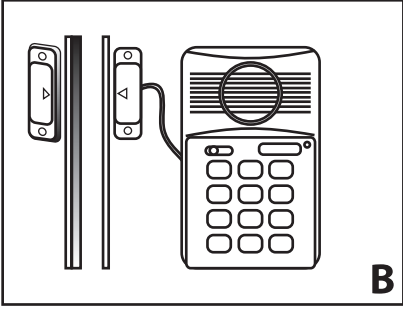


Montáž:

Montáž hlavnej jednotky alarmu: podľa postupu na obrázkoch A a B!

Pripravte hlavnú jednotku na stenu vedľa okna alebo dverí.
Pripravte magnetické snímače pomocou obojstrannej lepiacej, ktorú na nich nájdete. Ten, ktorý má vodič pripevnite na rám/zárubňu, druhý potom oproti nemu na krytlo dverí/okna.

Upozornenie: ak je okno/dvere uzatvorené nesmie byť vzdialenosť medzi magnetickými snímačmi väčšia ako pol centimetra. Zariadenie namontujte vždy na opačnú stranu ako, na ktorú sa otvára okno/dvere!



Betrieb:

Upozornenie: Základný vstupný kód zariadenia je „0000“

Zadajte „0000“ kód, toto je základné nastavenie zariadenia (podobne aj po výmene batérií).
Stlačte „#/ON/OFF“ tlačidlo, budete počuť klikanie a LED bude 10 sekúnd signalizovať, že zariadenie je aktivované.

V prípade, že zadáte nesprávny kód prístroj 2x krátko pípne, a potom zadajte správny kód.
Ak chcete zariadenie vypnúť zadajte opäť bezpečnostný kód a stlačte „#/ON/OFF“ tlačítko.

Zmena bezpečnostného kódu:

Zadajte starý bezpečnostný kód, potom stlačte „*“ tlačítko, prístroj jedným pípnutím oznámi, že kód sa zhoduje.
Zadajte nový kód, ktorý sa môže skladať z 1 až 12 číslíc, potom znova stlačte „*“ tlačidlo, prístroj jedným pípnutím oznámi, že uložil nový kód.

Prevádzkové režimy :

CHIME: táto funkcia pri aktivovanom alarme oznamuje pípáním, že niekto otvoril dvere/okno.

INSTANT: táto funkcia pri aktivovanom alarme okamžite spustí sirénu (asi 110dB), v prípade, že niekto otvoril dvere/okno. Poplach je možné ukončiť zadaním bezpečnostného kódu.

DELAY: táto funkcia pri aktivovanom alarme s oneskorením na to, že niekto otvoril dvere/okno. Po otvorení 10 sekúnd prístroj signalizuje pípáním, že došlo k vniknutiu, potom sa spustí siréna. Ak do 30 sekúnd nezadáte bezpečnostný kód siréna stíchne.

Špeciálna funkcia:

Stlačením tlačidla „PANIC“, ktoré nájdete na prednej strane hlavnej jednotky, sa okamžite aktivuje siréna.
Po zadaní bezpečnostného kódu sa siréna vypne.

Alarm sa sigurnosnim kodom

Alarm za detekciju pokreta i otvaranje prozora/vrata.
Uključivanje i isključivanje tastature se vrši pomoću sigurnosnog koda koji sami odredite i programirate.

Karakteristike:

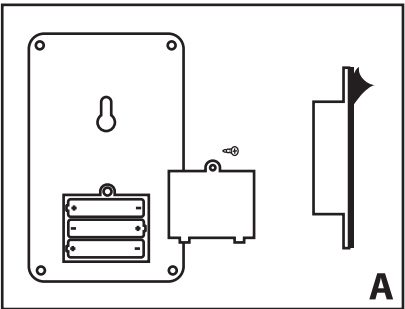
jednostavan za ugradnju i ne zahteva instalacije (bežičan)
ugrađena sirena od 110dB
magnetni senzor
3 moda rada:trenutno alarmiranje (Instant),odloženo alarmiranje(Delay),zvono(Chime)
podešavanje sigurnosnog koda do 12 cifara
10 sekundi vreme alarmiranja i kašnjenja, zvučni signal
„PANIC“ taster
napajanje: 3 kom 1,5 V (AA) baterije

Saveti za bezbednost:

Pre upotrebe uređaja obavezno pročitajte uputstvo!
Sirena alarma je veoma jaka, nikada je ne stavljajte bilzu uva kada je aktivna!
Izbegavajte grubo rukovanje sa uređajem!
Ne instalirajte uređaj na mesta na kojima će biti stalno izložen sunčevoju svetlosti ili na mestima sa velikom vlažnošću!
Uređaj štiti vrednost i upotrebu objekta ali ne obezbeđuje potpunu zaštitu od krađa i razbojništva.

Zamena baterija:

Ako se sirena tiho oglašava treba zameniti baterije.
Prvo odvrnite šarafe na poleđini uređaja a zatim uklonite poklopac za baterije.
Zamenite 3 kom 1,5V (AA) baterije (nisu uključene u komplet), zatim vratite poklopac baterija
Obaveštenje: Posle promene baterija sigurnosni kod je promenjen na fabrički „0000“

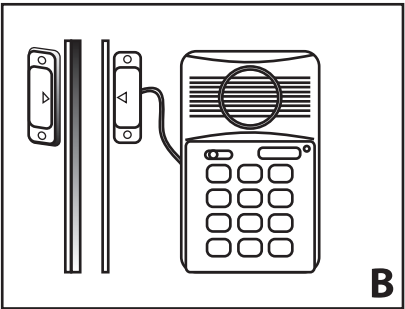


Puštanje u rad:

Montiranje alarmnog uređaja: pratite uputstva i slike A i B!

Montirajte uređaj na zid pored vrata ili prozora.
Za pričvršćivanje magnetnog senzora koristi se dvostruka samolepljiva traka. Deo sa kablom montirajte na okvir vtрата/prozora, a slobodan deo na deo vrata/prozora koji se otvara.

Obaveštenje: kada su vrata/prozor zatvoreni razmak između delova magnetnog senzora nesme biti veći od 5 mm. Uređaj uvek montirajte na strani vrata/prozora koji se otvara.



Montaža:

Obaveštenje: Podesite kod za osnovni uređaj „0000“

Unesite „0000“ kod, ovo je osnovni kod za uređaj (i nakon zamene baterija).
Pritisnite „#/ON/OFF“ taster, čujete zvučni signal i nakon 10 sekundi će blinknuti LED kao indicacija da je alarm aktiviran.
Ako unesete pogrešan kod oglašava se dvostruki zvučni signal, unesite pravilan kod.
Za deaktiviranje alarma ponovo unesite kod i pritisnite „#/ON/OFF“ taster.

Promena sigurnosnog koda:

Unesite stari kod, zatim pritisnite „*“ taster, uređaj će se oglasiti jednim zvučnim signalom , sada možete da promenite kod.
Unesite novi kod između 1-12 cifara, zatim pritisnite „*“ taster, kao potvrda o unosu nove šifre uređaj će se oglasiti jedanput.

Funcije alarma:

CHIME: ova funkcija u „ARMED“ modu javlja jednim zvučnim signalom kada neko otvori vrata.

INSTANT: ova funkcija u „ARMED“ modu javlja trenutno alarmira sirenom (od. 110dB) da je neko otvorio vrata/prozor. Alarm će se isključiti nakon unosa sigurnosnog koda.

DELAY: ova funkcija u „ARMED“ modu sa odlaganjem alarmira ako neko otvori vrata/prozor. Nakon otvaranja vrata uređaj 10 sekundi zvučnim signalom oglašava da su vrata otvorena, a zatim uključuje sirenu. Ako u roku od 30 sekundi ne ukucate sigurnosni kod, sirena prestaje sa radom.

Specijalne funkcije:

„PANIC“ taster na prednjoj ploči , pritisnite ga i sirena će se odmah aktivirati. Da bi isključili sirenu morate uneti sigurnosni kod.