

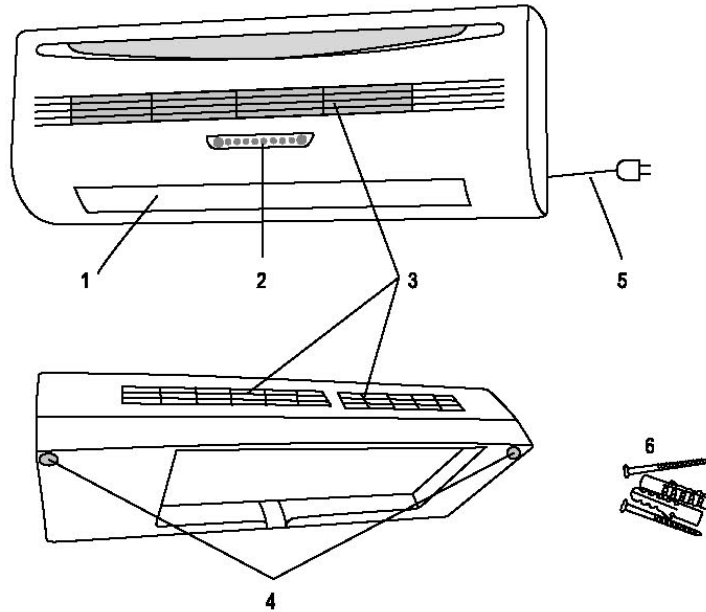
FKF 2000

instruction manual

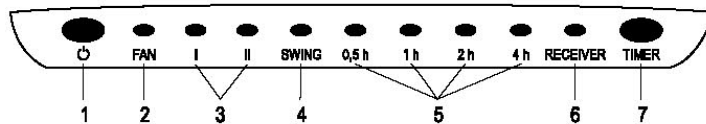
**bedienungsanleitung
használati utasítás
návod k použití
manual de utilizare
uputstvo za upotrebu
návod na použitie
navodilo za uporabo**



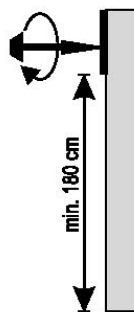
1. figure / abbildung / ábra / obr. / figură / skica / ábra



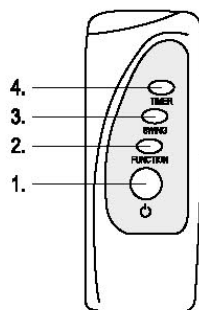
2. figure / abbildung / ábra / obr. / figură / skica / ábra



3. figure / abbildung / ábra / obr. / figură / skica / ábra



4. figure / abbildung / ábra / obr. / figură / skica / ábra



• PTC* fűtőtest • funkciók: fűtés / ventilátor funkció • szabályozható teljesítmény (1000 W/2000 W) • max. teljesítmény: 2000 W • szabályozható oszcilláció • minden funkció távirányítóról szabályozható • LED visszajelzők • beépített időzítő • túlmelegedés elleni védelem • tartozék csavarok és tiplik a felszereléshez

(1. ábra)

- | | |
|-------------------------------|------------------------------|
| 1. légkifúvó nyílás | 4. rögzítési pontok |
| 2. kezelőpanel / visszajelzők | 5. hálózati csatlakozó kábel |
| 3. szellőztető nyílás | 6. csavarok, tiplik |

A fűtőtest előlapján található panel visszajelzést ad a bekapcsolt funkciókról (2. ábra):

- | | |
|--------------------------------------------|-------------------------|
| 1. bekapcsoló gomb | 5. időzítő visszajelző |
| 2. ventilátor funkció visszajelző | 6. távirányító vevőszem |
| 3. fűtés I / II visszajelző | 7. TIMER gomb |
| 4. swing (oszcilláció) funkció visszajelző | |

ÜZEMBE HELYZÉS

Vegye ki a készüléket a dobozból. Az elhelyezésnél ügyeljen arra, hogy hálózati csatlakozó aljzat legyen a közelben és ne helyezze közvetlen sarokba, az oldalafa legalább 20-25 cm-re legyen a faltól! Az eszközt kizárólag függőleges felületre helyezze! Ügyeljen rá, hogy a fal terhelhetősége megfelelő legyen, elbírja a készüléket! A fűtőtest hátulján található rögzítési pontoknak megfelelően fúrjon két lyukat a falba legalább 1,8 m magasságba (3. ábra). Ezután a furatba helyezze be a két tiplit és csavarozza bele a tartozék csavarokat. Akassza a fűtőtestet a csavarokra, majd rögzítse a készüléket. Győződjön meg róla, hogy a fűtőkészülék stabilan van a falon!

A fűtőtest elején, felső részén található szellőztető nyílásokat ne takarja el, ill. a felszerelésnél is ügyeljen rá, hogy szabadon legyen, mert a helyes működés feltétele az ott beszívott levegő. Bizonyos időközönként (ez függ a helyiség klímájától) ezeket a nyílásokat puha ronggyal, vagy ecsettel tisztítsa ki! Csatlakoztassa a hálózati csatlakozókábelt a fal aljzatba. Ezzel a készülék üzemkész.

A készülék távirányítóval, vagy a kezelőpanelen található gombokkal is működtethető.

A készüléken elülső részén található  gomb sorozatos lenyomásával a következő funkciók érhetők el:

1 lenyomás: ventilátor funkció • 2 lenyomás: fűtés "I" (1000 W) funkció • 3 lenyomás: fűtés "II" (2000 W) funkció • 4 lenyomás: swing (oszcilláció) funkció bekapcsolása • 5 lenyomás: készülék kikapcsolása

Bekapcsolt állapotban a TIMER gombbal lehet a készülék kikapcsolását beállítani, a gomb többszöri lenyomásával 30perces ugrásokkal. (30 perc – 450 perc).

Kikapcsolás után, amíg a fűtőtest ki nem hűl (kb. 30 mp) még a ventilátor működik, majd magától kikapcsol. Amíg nem áll le magától a készülék, addig ne áramtalanítsa azt, mert az károsíthatja a készüléket!

Távirányítóról is vezérelhető minden funkció (4. ábra):

1. ki/bekapcsoló gomb
2. MODE gomb: A fűtés be-, és kikapcsolása, valamint a fűtés I / II fokozat közötti váltás
3. swing (oszcilláció) funkció gomb
4. TIMER – időzítő gomb: egy lenyomás 30perces ugrás. (30 perc – 450 perc)

FIGYELMEZTETÉSEK

- Az eszközt kizárólag függőleges felületre helyezze!
- A felszerelés helyének meghatározásakor vegye figyelembe a fal alapanyagát, annak teherbírást!
- A fűtőtestet legalább padlószint felett 1,8 m magasságba kell felszerelni!
- Mielőtt áram alá helyezi a készüléket, győződjön meg róla, hogy a fűtőkészülék stabilan van a falon!
- Ne helyezze közvetlen sarokba, az oldalafa legalább 20-25 cm-re legyen a faltól!
- A készüléket nem szabad olyan programkapcsolóval, időkapcsolóval együtt használni, amely önállóan bekapcsolhatja a készüléket, mert készülék esetleges letakarása, helytelen elhelyezése tűzveszélyt okozhat.
- A kifúvónyílást ne irányítsa közvetlen függönyre, vagy más éghető anyagra.
- Amíg kikapcsolás után nem áll le magától a készülék, addig ne áramtalanítsa, mert az károsíthatja a készüléket!
- Ne helyezze gyúlékony anyag közvetlen közelébe!
- Soha ne takarja le a készüléket!
- Tilos gyermekek közelében felügyelet nélkül működtetni!
- Csak száraz körülmények között használható! Óvja páras környezetű (pl. fürdőszoba, uszoda)!
- A készüléket TILOS fürdőkád, mosdókagyló, zuhany, úszómedence vagy szauna közelében használni!
- Csak folyamatos felügyelet mellett üzemeltethető!
- Ha hosszabb ideig nem használja, húzza ki a csatlakozókábelt!
- Mielőtt mozgatja a fűtőtestet, minden esetben áramtalanítsa azt!
- A hálózati csatlakozókábel megsérülése esetén azonnal áramtalanítsa a készüléket, és forduljon szakemberhez!
- Soha ne próbálja meg szétszerelni a készüléket!
- A készüléket tilos közvetlenül hálózati csatlakozóaljzat alatt elhelyezni!
- Ha bármilyen rendellenességet észlel (pl. szokatlan zajt hall a készülékből), azonnal kapcsolja ki és áramtalanítsa!
- Ügyeljen arra, hogy a nyílásokon keresztül semmilyen tárgy vagy folyadék ne kerülhessen a készülékbe!
- Óvja portól, páráról, napsütéstől és közvetlen hőugrázástól!
- Tisztítása puha, száraz törölkendővel történhet, ne alkalmazzon agresszív tisztítószereket!
- Tisztítás előtt áramtalanítsa a készüléket!

MŰSZAKI ADATOK

tápellátás: 230 V ~ / 50 Hz
teljesítmény: 1000 / 2000 W
zajszint: 45 dB
fűtőtest mérete: 520 x 195 x 125 mm
Eng. szám: S5998K654

*A PTC (Positive Coefficient Temperature – pozitív hőmérséklet egyűlthető) egy kerámia polikristály félvezető, ötvözve bariummal és titániummal. Az igazi előnye, hogy rendelkezik hőmérséklet ön szabályozó tulajdonsággal, így nem kell semmi óvintézkedés a túlmelegedés ellen, valamint jelentősen energiatakarékos a készülék.